

## Perbaikan Kurva Beban Harian pada Industri Kecil: Studi Kasus PT. X

Arka D. Soewono<sup>1</sup>, Dimas Kelvin<sup>2</sup>, Karel Octavianus Bachri<sup>3\*</sup>

<sup>1</sup>Department of Mechanical Engineering, Faculty of Engineering  
Atma Jaya Catholic University of Indonesia, Jakarta 12930, INDONESIA

<sup>2,3</sup>Department of Electrical Engineering, Faculty of Engineering  
Atma Jaya Catholic University of Indonesia, Jakarta 12930, INDONESIA

### Article Info

#### Article history:

Received  
13-03-2024

Accepted  
23-04-2024

#### Keywords:

Load curve  
improvement; load  
balancing;  
rescheduling;

### Abstract

*This paper presents the improvement of daily load and load balance curve of home-scale garment industry with the study case in PT. X. Research is started with load measurement on every machine, proceeded by plotting schedule of each machine. The next step is rescheduling daily load and per-phase load balancing. Initial data shows unbalance load sharing between phase with the average load of 4916 kW and standard deviation of 2077. After being rescheduled and phase rearrangement, the interphase load sharing is more balance, with the average load of 4903 kW and standard deviation of 952.*

### Info Artikel

#### Histori Artikel:

Diterima:  
13-03-2024

Disetujui:  
23-04-2024

#### Kata Kunci:

Perbaikan kurva beban;  
penyeimbangan beban;  
penjadwalan ulang;

### Abstrak

*Makalah ini membahas analisis kurva beban harian dan kesetimbangan beban pada industri garment skala rumah tangga dengan mengambil studi kasus di PT. X. Penelitian dilakukan dengan mengukur pemakaian listrik di setiap peralatan, kemudian membuat grafik jadwal pemakaian setiap peralatan. Selanjutnya dilakukan penjadwalan ulang kerja harian dan pengaturan ulang pembagian beban 1 fasa. Perhitungan awal menunjukkan terjadi ketidakseimbangan antar fasa dengan beban rata-rata 4916 kW dan simpang baku 2077. Setelah dilakukan penjadwalan dan pemindahan fasa didapatkan pembagian beban yang lebih seimbang dengan beban rata-rata 4903 kW dan simpang baku 952.*

## 1. PENDAHULUAN

Listrik merupakan salah satu sumber energi terpenting yang dibutuhkan makhluk hidup terutama manusia. Kebutuhan akan energi listrik dalam kehidupan sehari-hari terus mengalami kenaikan. Hal ini sejalan dengan semakin banyaknya alat rumah tangga yang menggunakan listrik. Energi listrik menjadi salah satu kebutuhan masyarakat yang sangat penting dan sebagai sumber daya ekonomis yang paling utama yang dibutuhkan dalam berbagai kegiatan[1]. Dalam beberapa tahun ke depan dapat dipastikan kebutuhan listrik akan terus-menerus mengalami peningkatan seiring dengan meningkatnya jumlah penduduk, jumlah investasi, perkembangan teknologi termasuk di dalamnya perkembangan industri rumah tangga [2], [3], [4].

Berbagai permasalahan dalam sistem tenaga listrik memiliki standarnya sendiri yaitu bentuk pola beban listrik yang fluktuatif di berbagai sektor, maka perlu adanya karakteristik beban tenaga listrik untuk mengetahui secara detail permasalahan yang ada di industri tenaga listrik. Karakteristik pembebanan pada sektor rumah tangga ditunjukkan oleh adanya fluktuasi konsumsi energi elektrik yang cukup besar[4], [5], [6]. Hal ini disebabkan konsumsi energi elektrik tersebut dominan pada malam hari. Pada sektor industri fluktuasi konsumsi energi sepanjang hari akan hampir sama, sehingga perbandingan beban puncak terhadap beban rata-rata hampir mendekati satu. Beban pada sektor komersial dan usaha mempunyai karakteristik yang hampir sama, hanya pada sektor komersial akan mempunyai beban puncak yang lebih tinggi pada malam hari.

\*Corresponding author. Karel Octavianus Bachri  
Email address: [karel.bachri@atmajaya.ac.id](mailto:karel.bachri@atmajaya.ac.id)

Klasifikasi beban berdasarkan jenis konsumen energi listrik secara garis besar dapat dibagi menjadi empat, yaitu beban komersial, beban industri, beban fasilitas umum dan beban rumah tangga. Perbedaan yang paling utama dari empat jenis beban di atas adalah dari segi daya yang digunakan dan waktu pembebanannya. Pemakaian daya pada sektor industri akan lebih merata, karena banyak industri yang bekerja baik pada siang maupun malam hari. Oleh karena itu, pemakaian daya pada sektor industri akan lebih menguntungkan karena kurva bebannya akan lebih merata. Adapun faktor yang menentukan karakteristik beban antara lain: faktor beban, faktor beban harian, faktor beban harian rata-rata dan faktor penilaian beban [7], [8].

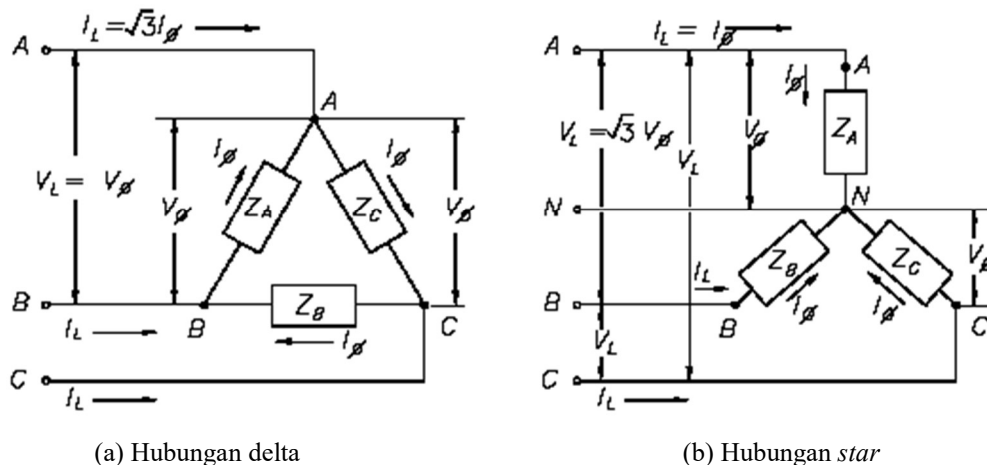
Industri skala rumah tangga atau disebut juga sebagai Usaha Mikro, Kecil, dan Menengah (UMKM) di Indonesia mayoritas masih menggunakan aliran listrik konvensional. Penggunaan daya yang digunakan industri UMKM tidak melalui studi mengenai jaringan listrik, keamanan terhadap arus pendek, dan beban harian. Begitu pula yang terjadi pada PT. X, sebagai produsen pakaian olahraga yang berdomisili di kota Bekasi ini memerlukan studi lanjutan supaya dapat mengetahui penggunaan listrik yang optimal. Pada PT. X digunakan listrik dengan sistem 3-fasa dikarenakan kebutuhan salah satu mesin yang memerlukan listrik 3-fasa. Permasalahan yang terjadi adalah tidak diketahuinya jumlah beban yang ditanggung oleh masing-masing fasa tersebut dan tidak diketahui keseimbangan yang terjadi pada setiap fasa tersebut.

Bentuk pola beban listrik di PT. X mengalami fluktuasi yang cukup besar, yakni meningkat pada pagi dan siang hari. Hal ini disebabkan karena PT. X banyak menggunakan peralatan listrik terutama mesin pada jam kerja dan pada malam hari tidak ada kegiatan yang dilakukan sehingga terjadi peningkatan konsumsi energi listrik yang cukup besar atau yang sering disebut waktu beban puncak (WBP) [9], [10]. menyebutkan bahwa kebutuhan energi listrik pada saat beban puncak membawa dampak yang merugikan bagi semua pihak sehingga perlu adanya usaha untuk menekan permintaan listrik dari sisi pelanggan agar konsumsi energi listrik benar-benar efektif. Karakteristik beban tenaga listrik pada pagi dan siang hari mengalami kenaikan yang signifikan dikarenakan PT. X banyak menggunakan peralatan listrik namun sebaliknya pada malam hari mengalami penurunan[2], [10].

## 2. Tinjauan Pustaka

### 2.1. Beban seimbang

Gambar 1 menunjukkan diagram untuk beban seimbang. Jumlah daya yang diberikan oleh suatu generator 3-fasa atau daya yang diserap oleh beban 3-fasa, diperoleh dengan menjumlahkan daya dari tiap-tiap fasa. Pada sistem yang seimbang, daya total tersebut sama dengan tiga kali daya fasa, karena daya pada tiap-tiap fasanya sama.



Gambar 1. Hubungan bintang dan segitiga yang seimbang [11]

Jika sudut antara arus dan tegangan adalah sebesar  $\theta$ , maka besarnya daya perfasa adalah:

$$P_f = V_f \cdot I_f \cdot \cos\theta \quad (1)$$

Sedangkan besarnya total daya adalah penjumlahan dari besarnya daya tiap fasa, dan dapat dituliskan dengan rumus:

$$P_T = 3 \cdot V_f \cdot I_f \cdot \cos\theta \quad (2)$$

Pada hubungan bintang, karena besarnya tegangan saluran adalah  $1,73 V_f$  maka tegangan perfasanya menjadi  $V_L/1,73$ , dengan nilai arus saluran sama dengan arus fasa,  $I_{line} = I_f$ , maka daya total (P Total) pada rangkaian hubung bintang (Y) adalah:

$$P_T = 3 \cdot V_L/1.73 \cdot I_L \cdot \cos \theta = 1.73 \cdot V_L \cdot I_L \cdot \cos \theta \quad (3)$$

Dan pada hubungan segitiga, dengan besaran tegangan line yang sama dengan tegangan fasanya,  $V_L = V_{fasa}$ , dan besaran arusnya  $I_{line} = 1,73 I_{fasa}$ , sehingga arus perfasanya menjadi  $I_L/1,73$ , maka daya total (Ptotal) pada rangkaian segitiga adalah:

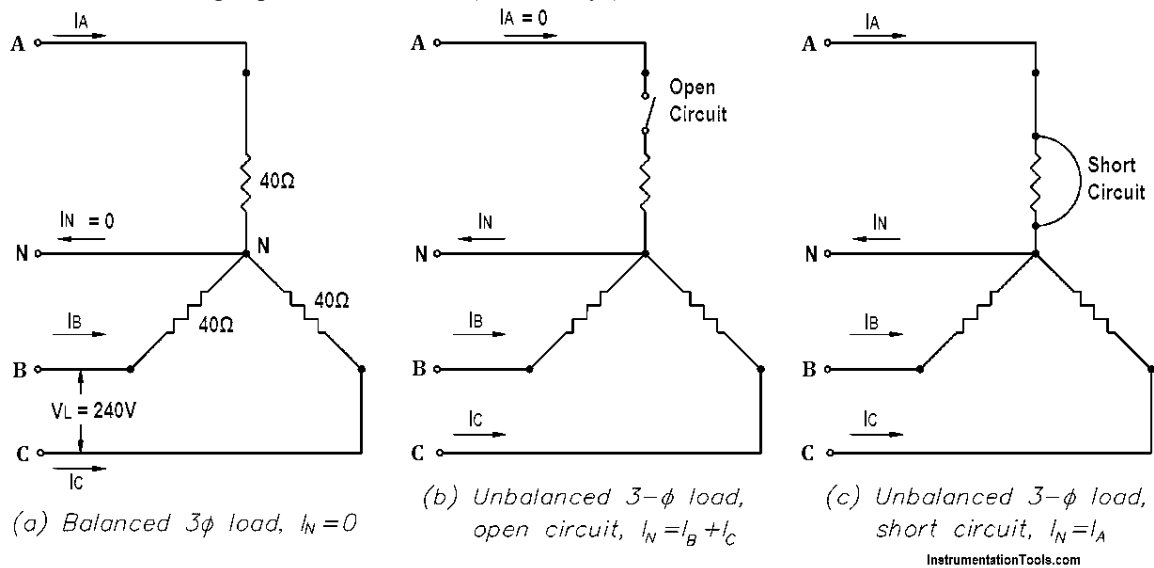
$$P_T = 3 \cdot I_L/1.73 \cdot V_L \cdot \cos \theta = 1.73 \cdot V_L \cdot I_L \cdot \cos \theta \quad (4)$$

Dari persamaan total daya pada kedua jenis hubungan terlihat bahwa besarnya daya pada kedua jenis hubungan adalah sama, yang membedakan hanya pada tegangan kerja dan arus yang mengalirinya saja, dan berlaku pada kondisi beban yang seimbang [12].

## 2.2. Beban tidak seimbang

Sifat terpenting dari pembebanan yang seimbang adalah jumlah phasor dari ketiga tegangan adalah sama dengan nol, begitupula dengan jumlah phasor dari arus pada ketiga fasa juga sama dengan nol. Jika impedansi beban dari ketiga fasa tidak sama, maka jumlah phasor dan arus netralnya ( $I_N$ ) tidak sama dengan nol dan beban dikatakan tidak seimbang seperti ditunjukkan pada Gambar 2. Ketidakseimbangan beban ini dapat saja terjadi karena hubung singkat atau hubung terbuka pada beban. Dalam sistem 3-fasa ada 2 jenis ketidakseimbangan, yaitu:

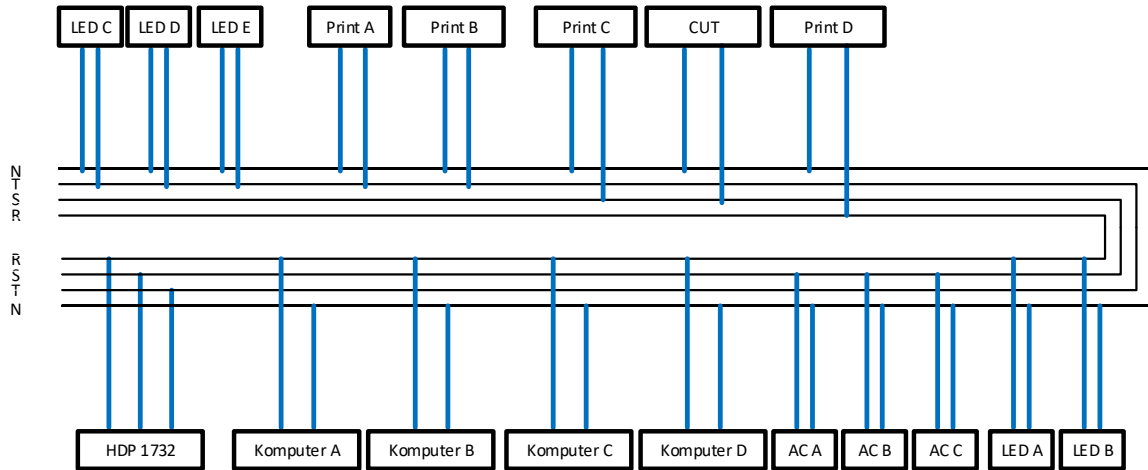
1. Ketidakseimbangan pada beban
2. Ketidakseimbangan pada sumber listrik (sumber daya)



Gambar 2. Beban tidak seimbang [13]

## 3. METODOLOGI

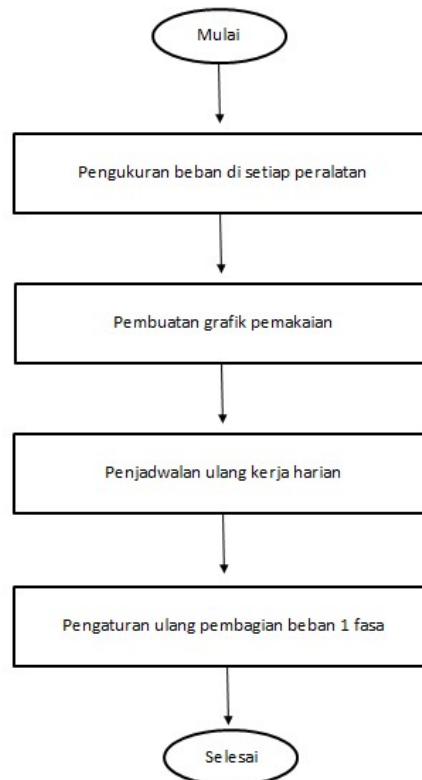
Listrik pada bangunan tempat produksi menggunakan sistem 3-fasa, di mana tiap fasa terbagi untuk beberapa mesin. Tiap fasa memiliki bebannya masing-masing dan diperiksa seberapa besar beban yang diterima. Analisis ini dilakukan untuk menemukan angka besaran beban tersebut sehingga dapat diketahui kapasitas sesungguhnya yang dibutuhkan apakah kurang atau berlebih. Selain itu, juga dapat ditemukan bagaimana keseimbangan beban tiap fasa apakah sudah seimbang atau justru terjadi ketimpangan antar fasa yang membuat distribusi listrik pada bangunan menjadi tidak optimal.



Gambar 3. Single-line diagram sistem PT. X

Masing-masing fasa memiliki bebannya masing-masing begitu pula yang terjadi di PT. X. Seperti yang digambarkan pada Gambar 3 bahwa terdapat beberapa mesin yang tersambung dengan terbagi sesuai fasa yang dipakai. Salah satu mesin yang dipakai dalam proses produksi oleh PT. X adalah mesin *roller heat press* yang menggunakan sistem listrik 3-fasa dan tersambung pada ketiga kabel yaitu R, S, dan T. Sedangkan pada mesin yang hanya 1 fasa tersambung pada salah satu kabel R/S/T dan 1 lagi pada kabel netral.

Diagram alir proses yang dilakukan dalam penelitian ini dapat dilihat pada Gambar 4.

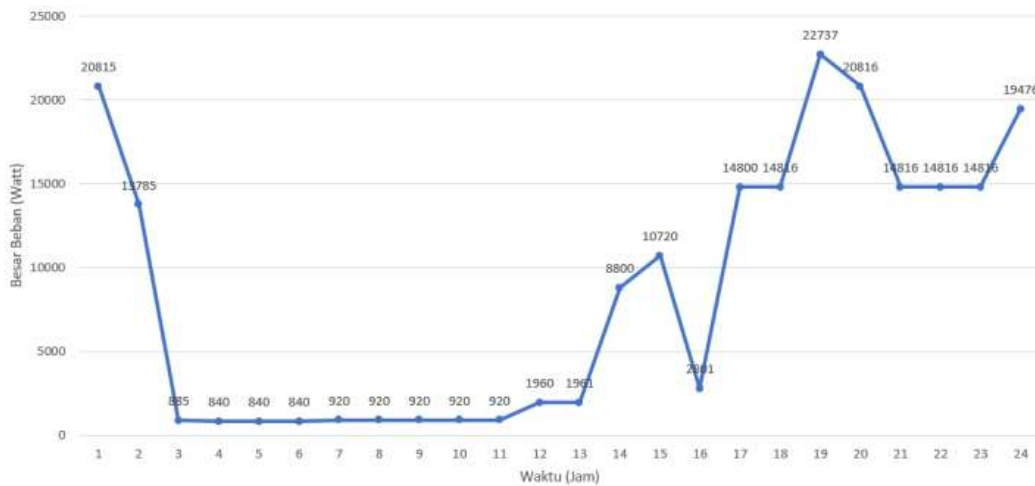


Gambar 4. Diagram alir penelitian

Pengambilan data untuk penelitian ini melalui pengamatan data yang ada pada data rekap beban alat-alat produksi pakaian PT. X Oktober-Desember 2022. Data yang diambil antara lain:

1. Data beban puncak alat-alat produksi
2. Data pembebanan harian alat-alat produksi
3. *Single Line Diagram* alat-alat produksi





Gambar 5. Grafik pemetaan beban harian

Proses produksi pada PT. X dimulai pada pukul 11.00 setiap harinya dengan mempersiapkan seluruh mesin produksi terutama mesin *print* sublimasi. Mesin *printer* Atexco model S dinyalakan terlebih dahulu serta dilakukan *cleaning* sebagai persiapan awal untuk melakukan *print* sublimasi. Setiap harinya hasil *print* yang sudah disiapkan malam sebelumnya ditambahkan hasil *print* yang dijalankan siang hari.

Pada saat proses *print* pertama, mesin *roller heat transfer press* belum dinyalakan oleh sebab itu beban yang terpakai belum terlalu besar. Mesin *roller heat transfer press* biasa dinyalakan sekitar pukul 17.00 dan prosesnya hingga berada di suhu yang dibutuhkan memakan waktu sekitar 2 jam. Dalam waktu tunggu tersebut, bagian *press* mempersiapkan hasil *print* yang sudah dikerjakan untuk dibawa dari ruang *print* di lantai 2 menuju ruang *press* yang berada di lantai 1. Pekerja bagian *print* mempersiapkan data *print* selanjutnya sebagai tambahan untuk pekerja bagian *press*. Pada saat ini pekerja bagian sablon juga mempersiapkan bahan sablon sehingga pada sekitar pukul 18:00-21:00 adalah jam sibuk dengan beban yang paling tinggi pada hari itu seperti yang digambarkan pada grafik di Gambar 5.

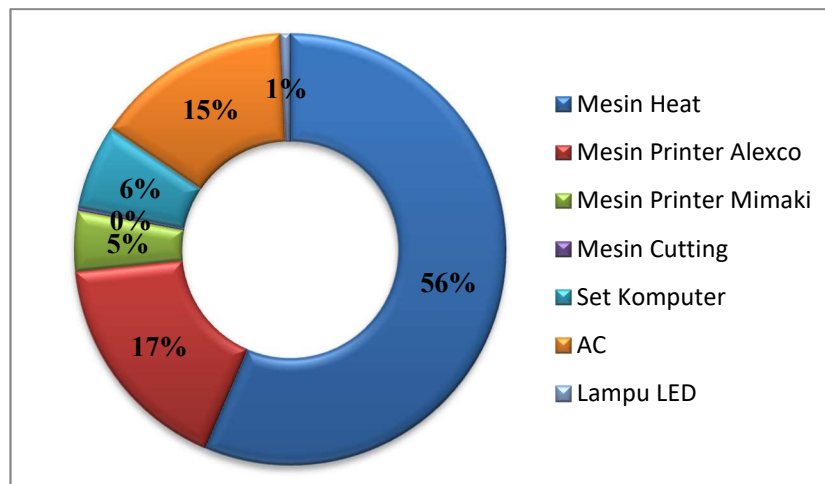
Gambar 5 didapatkan melalui pengamatan dengan menggunakan data spesifikasi setiap alat yang ada. Dari pengamatan juga didapatkan bahwa terjadi penurunan beban secara drastis pada pukul 16:00 serta lonjakan beban yang besar pada pukul 19:00. Jadwal kerja seperti ini menyebabkan grafik terlihat tidak stabil karena terjadi penambahan dan pengurangan beban yang begitu besar, seperti ditunjukkan oleh *Gantt Chart* pada Gambar 6. Penjadwalan ulang beban 1 fasa ditunjukkan Tabel 3 sedangkan komposisi beban 1 fasa ditunjukkan pada Gambar 7.



Gambar 6. Jadwal produksi PT. X.

Tabel 3. Penjadwalan ulang beban 1 fasa

No.	Beban Listrik	Fasa	Daya Listrik	Durasi	Jumlah
			watt	Jam/Hari	watt
1.	RollerHeat Transfer Press Apollo HDP-1732	3	12.000	10	120.000
2.	Printer Atexco Model 5	1	6.000	6	36.000
3.	Printer Mimaki CJV150-75 BS	1	1.920	2	3.840
4.	Printer Mimaki JV 160 aq	1	1.440	2	2.880
5.	Printer Mimaki JV 160	1	1.440	2	2.880
6.	Cutting Plotter Mimaki GC-60 SRIII	1	145	3	435
7.	Set Komputer A	1	250	13	3.250
8.	Set Komputer B	1	250	13	3.250
9.	Set Komputer C	1	250	14	3.500
10.	Set Komputer D	1	250	14	3.500
11.	Air Conditioner A – Aux 1 pk	1	900	15	13.500
12.	Air Conditioner B – TCL	1	920	5	4.600
13.	Air Conditioner C – Uchida	1	840	16	13.440
14.	Lampu LED A	1	50	7	350
15.	Lampu LED B	1	30	16	480
16.	Lampu LED C	1	30	10	300
17.	Lampu LED D	1	15	14	210
18.	Lampu LED E	1	15	14	210
<b>Total Daya Listrik (Watt)</b>					<b>212.625</b>



Gambar 7. Komposisi beban listrik PT. X.

Tabel 3 dan Gambar 7 menunjukkan pemakaian daya listrik secara keseluruhan pada masing-masing unit nilai tertinggi terdapat pada mesin *roller heat transfer press*. Mesin *roller heat transfer press* difungsikan sebagai alat untuk mencetak hasil *print* sublimasi di atas kain *polyester* sehingga bisa menghasilkan bahan kain yang sudah bermotif sesuai hasil *print*. Selain itu, mesin *roller transfer heat* juga digunakan untuk memasang sablon berbahan *polyflex* sebagai proses terakhir dari kegiatan produksi. Mesin *roller heat transfer press* memiliki komposisi 56% dari total seluruh beban listrik yang ada di PT. X. Ini membuktikan bahwa penggunaan mesin *roller heat transfer press* sebagai alat bantu dalam kegiatan produksi pada PT. X yang merupakan industri *garment* skala rumah tangga sangat vital.

Peralatan yang vital selain dari mesin *roller heat transfer press* dan memerlukan daya listrik yang cukup tinggi adalah mesin *printer* Atexco. Terlihat pada Gambar 7 bahwa mesin *printer* Atexco menempati posisi nomor 2 sebagai beban listrik terbesar di PT. X dengan komposisi mencapai 17% dari total keseluruhan beban listrik yang ada. Mesin *printer* Atexco pada PT. X digunakan sebagai alat untuk mencetak hasil desain pakaian yang telah dibuat dengan komputer sebelumnya untuk kemudian dipress dengan mesin *roller heat transfer press*. Adanya peralatan berupa mesin *print* dan set komputer ini pun menjadi penting dikarenakan PT. X merupakan sebuah perusahaan industri yang mengolah bahan

mentah menjadi bahan jadi dan seluruh proses produksinya dilakukan dari awal mulai dari pembuatan desain hingga proses penyablonan.

**Data pengukuran nilai tegangan dan arus listrik pada PT. X dilakukan selama 2 periode atau selama melaksanakan 2 kali trip yaitu pada bulan April dan Mei 2023. Rata-rata pengoperasian alat dan mesin pada 2 kali kegiatan produksi tersebut dilakukan pada pukul 12.00 sampai dengan pukul 21.00 WIB. Data pengukuran tegangan antar fasa dan tegangan fasa-netral pada tanggal 01 April 2023 ditunjukkan**

Tabel 4, sedangkan hasil pengukuran arus pada tanggal 01 April 2023 ditunjukkan Tabel 5. Data pengukuran tegangan antar fasa dan tegangan fasa-netral pada tanggal 01 Mei 2023 ditunjukkan Tabel 6, sedangkan hasil pengukuran arus pada tanggal 01 Mei 2023 ditunjukkan Tabel 7. Hasil pengukuran beban digambarkan dalam bentuk kurva beban listrik PT. X minggu pertama April 2023 yang ditunjukkan Gambar 8 dan kurva beban listrik PT. X minggu pertama Mei 2023 ditunjukkan Gambar 9.

Tabel 4. Hasil pengukuran tegangan pada 01 April 2023

No.	Waktu Pengukuran	Tegangan (volt)						
		R-S	R-T	S-T	V3 AVG	R-N	S-N	T-N
1	12.00	395.60	397.10	398.50	397.07	230.70	299.20	217.90
2	13.00	396.50	401.60	399.20	399.10	229.30	229.50	231.10
3	14.00	395.90	399.20	397.70	397.60	229.40	228.40	231.20
4	15.00	396.20	399.10	398.20	397.83	229.60	227.50	230.40
5	16.00	394.20	398.40	397.00	396.53	228.40	229.50	228.90
6	17.00	394.30	397.60	395.90	395.93	228.60	227.10	227.20
7	18.00	393.70	398.00	396.70	396.13	228.60	227.60	229.80
8	19.00	395.40	398.60	397.10	397.03	229.20	227.80	230.10
9	20.00	395.40	402.70	400.00	399.37	230.30	230.90	230.10
10	21.00	399.40	392.10	400.80	397.43	231.00	230.00	231.20

Tabel 5. Hasil pengukuran arus pada 01 April 2023

No.	Waktu Pengukuran	Arus Listrik (ampere)			
		R	S	T	I3 AVG
1	12.00	155.10	125.80	94.20	125.03
2	13.00	156.40	120.30	103.30	126.67
3	14.00	164.20	150.20	154.30	156.23
4	15.00	160.10	161.30	156.30	159.23
5	16.00	155.20	143.40	150.30	149.63
6	17.00	154.70	147.10	149.10	150.30
7	18.00	166.20	159.00	159.40	161.53
8	19.00	163.20	158.20	159.50	160.30
9	20.00	134.50	134.50	136.50	135.17
10	21.00	133.50	134.70	125.80	131.33

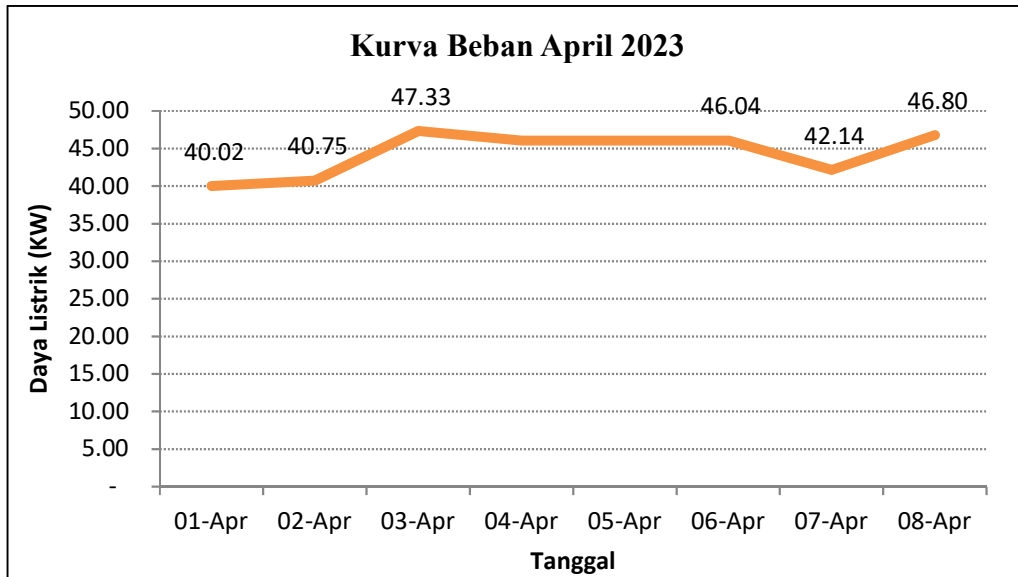


Tabel 6. Hasil pengukuran tegangan pada 01 Mei 2023

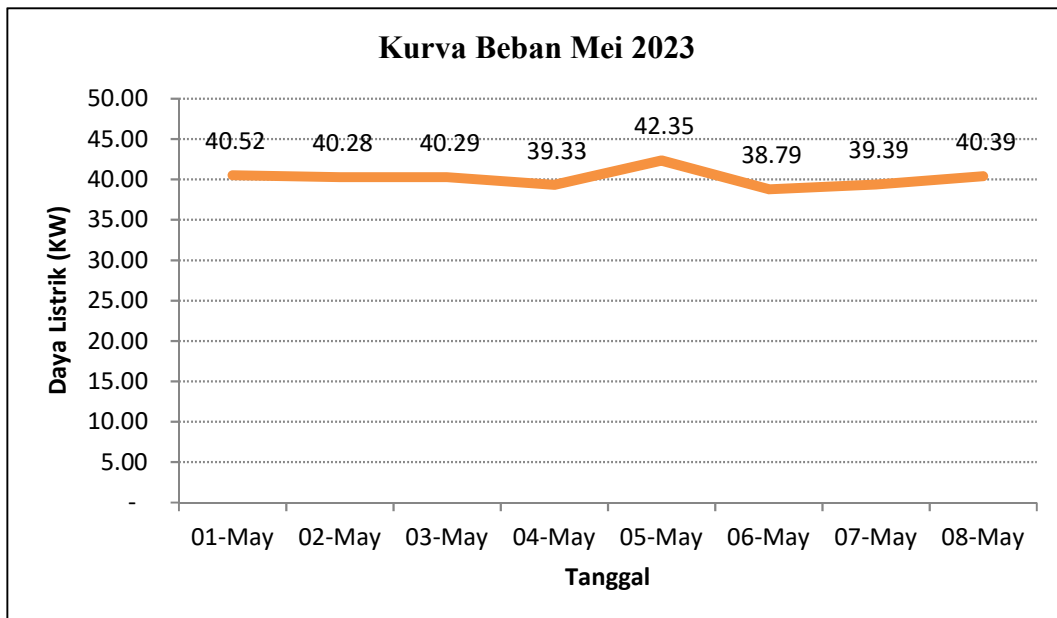
No.	Waktu Pengukuran	Tegangan (volt)						
		R-S	R-T	S-T	V3 AVG	R-N	S-N	T-N
1	12.00	392.20	395.70	392.50	393.47	227.70	225.30	227.80
2	13.00	393.30	395.30	392.70	393.77	226.10	225.30	208.70
3	14.00	391.90	391.80	391.00	391.57	227.00	225.80	224.60
4	15.00	391.80	395.70	392.30	393.27	227.70	225.80	228.00
5	16.00	391.20	391.80	391.00	391.33	227.00	210.70	225.00
6	17.00	386.40	392.60	390.40	389.80	227.10	213.50	221.70
7	18.00	390.60	391.90	392.30	391.60	225.30	215.30	225.50
8	19.00	391.00	391.90	392.30	391.73	227.10	218.40	226.30
9	20.00	390.80	393.40	392.90	392.37	227.00	223.40	227.30
10	21.00	389.90	391.40	392.70	391.33	226.10	223.70	229.30

Tabel 7. Hasil pengukuran arus pada 01 Mei 2023

No.	Waktu Pengukuran	Arus Listrik (ampere)			
		R	S	T	I3 AVG
1	12.00	149.00	152.40	146.60	149.33
2	13.00	146.10	152.90	149.60	149.53
3	14.00	149.10	152.20	146.50	149.27
4	15.00	145.90	152.10	145.30	147.77
5	16.00	148.30	152.40	145.10	148.60
6	17.00	145.10	152.10	145.30	147.50
7	18.00	151.90	154.70	150.00	152.20
8	19.00	151.20	152.10	146.50	149.93
9	20.00	148.40	155.40	149.40	151.07
10	21.00	151.40	155.40	138.60	148.47

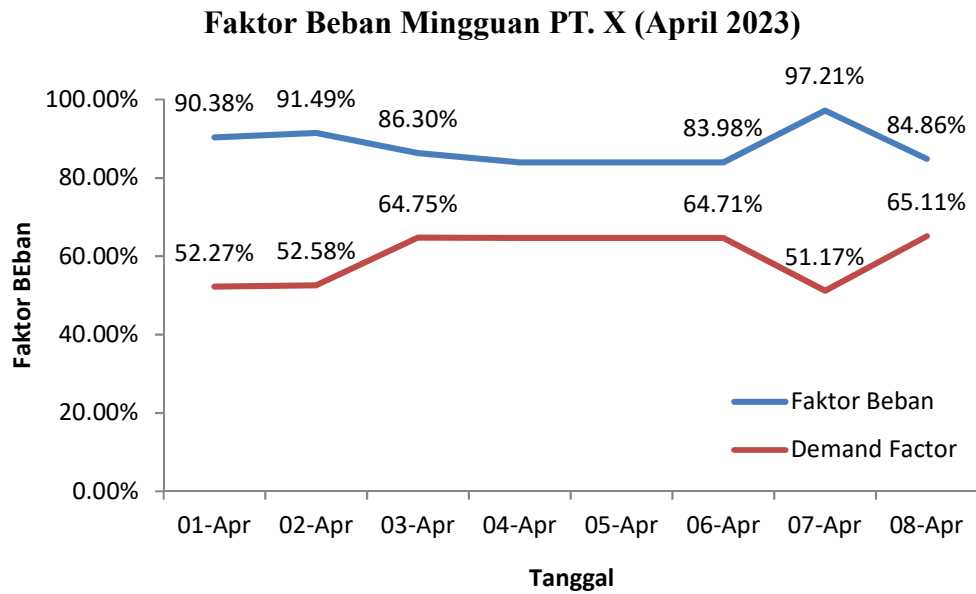


Gambar 8. Kurva beban listrik PT. X minggu pertama April 2023.



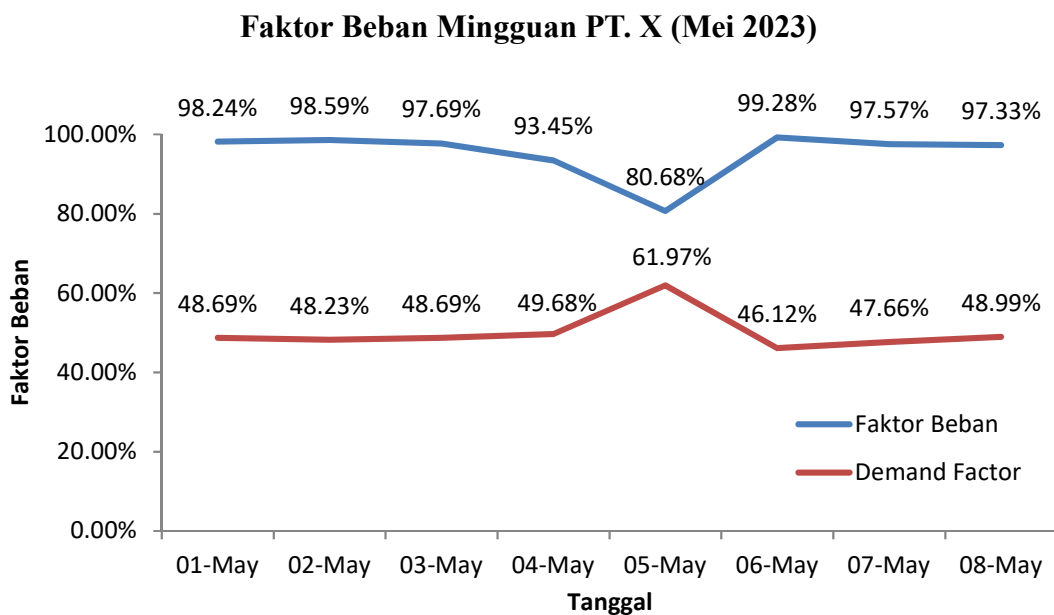
Gambar 9. Kurva beban listrik PT. X minggu pertama Mei 2023.

Faktor beban mingguan di bulan April 2023 digambarkan pada Gambar 10 dan faktor beban mingguan di bulan Mei 2023 digambarkan pada Gambar 11.



Gambar 10. Faktor beban minggu pertama bulan April 2023

Pada Gambar 10 terlihat bahwa faktor beban tertinggi terdapat pada tanggal 7 April 2023 dengan nilai 97.21% dengan nilai demand factor adalah sebesar 51.17%. Semakin dekat nilai beban rata-rata dengan beban puncak maka nilai faktor beban pun akan semakin tinggi. Nilai faktor beban terendah berada pada angka 83.98% yang terjadi pada tanggal 6 April 2023, dengan nilai *demand factor* berada pada angka 64.71%.



Gambar 11. Faktor beban minggu pertama bulan Mei 2023

Pada Gambar 11 dapat terlihat bahwa faktor beban tertinggi terdapat pada tanggal 6 Mei 2023 dengan nilai 99.28% dengan nilai *demand factor* adalah sebesar 46.12%. Semakin dekat nilai beban rata-rata dengan beban puncak maka nilai factor beban pun akan semakin tinggi. Nilai *demand factor* terendah berada pada angka 80.68% yang terjadi pada tanggal 5 Mei 2023, dengan nilai *demand factor* berada pada angka 61.97%.

Rendahnya nilai *demand factor* adalah diakibatkan karena jauhnya rentang pemakaian daya listrik setiap jam nya, hal ini tentu akan berakibat dengan perbedaan nilai daya listrik yang cukup signifikan antara beban rata-rata dengan beban puncak. Dalam hal besar kecilnya nilai *demand factor* sangat

ditentukan dengan berapa nilai dari beban puncak itu sendiri, semakin tinggi nilai beban puncak maka akan semakin tinggi nilai persentase dari *demand factor*.

## 5. KESIMPULAN

Analisis yang dilakukan menunjukkan hasil yang didapat melalui perhitungan beban perkiraan masing-masing fasa adalah pada line R sebesar 4730 W, Line S sebesar 2940 watt, dan T sebesar 7080. Perhitungan kurva beban listrik mingguan PT. X pada periode bulan April 2023 terlihat lebih fluktuatif jika dibandingkan dengan kurva beban listrik mingguan pada periode bulan Mei 2023. Pada bulan April 2023 pemakaian daya listrik terendah berada pada angka 40.02 kW yang terjadi pada tanggal 1 April 2023 dan pemakaian daya listrik tertinggi berada pada angka 42.33 kW. Nilai *demand factor* tertinggi pada bulan April terjadi pada tanggal 7 April 2023 dengan nilai 97.21% dan *demand factor* terendah berada pada nilai 83.98% pada tanggal 6 April 2023. Nilai *demand factor* terendah berada pada angka 51.17% pada tanggal 7 April 2023 dan nilai tertinggi adalah 64.75% pada tanggal 3 April 2023.

Pada periode bulan Mei 2023, nilai pemakaian listrik terendah berada pada nilai 38.79 kW pada tanggal 6 Mei 2023 dan nilai daya listrik tertinggi adalah 42.35 kW pada tanggal 5 Mei 2023. Nilai *demand factor* tertinggi pada bulan Mei terjadi pada tanggal 6 Mei 2023 dengan nilai mencapai 99.28% dan *demand factor* terendah berada pada nilai 80.68% pada tanggal 5 Mei 2023. Nilai *demand factor* terendah berada pada angka 46.12% pada tanggal 6 Mei 2023 dan nilai tertinggi adalah 61.97% pada tanggal 5 Mei 2023.

## ACKNOWLEDGMENT

Penulis mengucapkan terimakasih yang sebesar-besarnya kepada Bpk. V. Budi Kartadinata, yang telah berdedikasi membantu banyak hal sehingga penelitian ini dapat terlaksana dengan baik.

## REFERENSI

- [1] T. Handayani, Atmam Atmam, and M. P. Halilintar, "Studi Perkiraan Kebutuhan Energi Listrik Di Kota Dumai Sampai Tahun 2025 Dengan Metoda Fuzzy Logic," *SainETIn*, vol. 3, no. 2, pp. 42–49, Jul. 2019, doi: 10.31849/sainetin.v3i2.3038.
- [2] R. Hidayat, V. B. Kartadinata, C. Olivia Sereati, and K. Octavianus Bachri, "Penggunaan ETAP 12.6 Sebagai Alat Bantu Dalam Memilih Setting OCR Untuk Melindungi Kelangsungan dan Kestabilan Energi Listrik," *jurnalelektro*, vol. 15, no. 2, pp. 68–77, Jan. 2024, doi: 10.25170/jurnalelektro.v15i2.5112.
- [3] D. Sanatra, S. Hardi, and A. Hasibuan, "Strategi Peningkatan Efisiensi Penggunaan Energi Listrik Melalui Sikap Pelaku Di Politeknik Tanjung Balai," *RELE (Rekayasa Elektrikal dan Energi): Jurnal Teknik Elektro*, vol. 4, no. 2, Jan. 2022, doi: 10.30596/rele.v4i2.9557.
- [4] N. Hidayanto, S. Sansuadi, N. Mazidah, and R. C. Nugroho, "Statistik Ketenagalistrikan Tahun 2022." Sekretaris Direktorat Jenderal Ketenagalistrikan, 2023.
- [5] N. A. Basyarach and A. L. Wardani, "Analisis Pemakaian dan Upaya Pencapaian Efisiensi Energi di Gedung Perkantoran Surabaya," 2020.
- [6] N. A. Basyarach, I. A. Wardah, and P. Slamet, "Analisis dan Efisiensi Pemakaian Energi Listrik di CV. Wana Indo Raya Lumajang," vol. 6, 2023.
- [7] J. M. Tambunan, "Analisis Pengaruh Jenis Beban Listrik Terhadap Kinerja Pemutus Daya Listrik di Gedung Cyber Jakarta," 2015.
- [8] B. Demeianto, A. Wahab, and J. P. Siahaan, "Analisa Faktor Beban Tenaga Listrik pada Kapal Perikanan KM. Sumber Mandiri," vol. 4, 2022.
- [9] A. W. Mukti, "Analisis Pengaruh Beban Puncak Feeder terhadap Efisiensi Transformator 31,5 MVA dan 60 MVA," *Media Elekrika*, 2018.
- [10] I. Bayu Tiasmoro, Wirentake, and P. Ali Topan, "Pengaruh Pembebanan terhadap Efisiensi dan Susut Umur Transformator Step Up 6kV / 70kV di PLTU Sumbawa Barat Unit 1 dan 2 2×7 MW PT.PLN (Persero) UPK Tambora," *TAMBORA*, vol. 5, no. 2, pp. 1–7, Jul. 2021, doi: 10.36761/jt.v5i2.1099.
- [11] I. G. Budiayasa, I. W. Artha Wijaya, and T. G. Indra Partha, "Rugi – Rugi Daya Akibat Pengaruh Ketidak Seimbangan Beban Terhadap Arus Netral pada Efektifitas Penggunaan Daya Terpasang," *SPEKTRUM*, vol. 8, no. 1, p. 260, Mar. 2021, doi: 10.24843/SPEKTRUM.2021.v08.i01.p29.

- [12] R. D. Rahmawati, B. Winardi, and A. A. Zahra, “Analisis Keseimbangan Beban di Gedung ICT Universitas Diponegoro,” *Transient*, vol. 10, no. 2, pp. 361–369, Jun. 2021, doi: 10.14710/transient.v10i2.361-369.
- [13] Editorial Staff, “Unbalanced 3-Phase Load.” Accessed: Mar. 12, 2024. [Online]. Available: <https://instrumentationtools.com/unbalanced-3-phase-loads/>