

Produksi Kacang Sangrai Menggunakan Semi-Penyangrai Mekanik di Desa Keranggan

The Production of Roasted Peanuts Using the Semi-Mechanical Roaster in Keranggan Village

Shinta Leonita, Abu Amar, Setiarti Sukotjo, Heru Irianto

Teknologi Industri Pertanian

Institut Teknologi Indonesia

Jalan Raya Puspiptek Serpong Tangerang Selatan 15314, Indonesia

shinta.leonita@iti.ac.id; abu.amar@iti.ac.id; tsukotjo@iti.ac.id; heru.iriando@iti.ac.id

correspondence: abu.amar@iti.ac.id

Received: 26/12/2021

Revised: 24/02/2022

Accepted: 10/03/2022

DOI: doi.org/10.25170/mitra.v6i1.3049

ABSTRACT

Roasted peanuts typically have a unique taste with a distinctive roasted aroma and a savory flavor different from peanuts processed using an oven. To make roasted peanuts, two critical stages should be observed: the sanitation during washing and the roasting technology. The current study focuses on the application of roasting technology in the production of roasted peanuts among the households in Keranggan Village, Setu District, South Tangerang City. It was an issue that the household scale manufacturing of roasted peanuts there did not meet the standard process, relying on manpower to monitor when the roasting process should end even though fatigued workers may produce burnt peanuts up to 19%. Therefore, to reduce the percentage of burnt peanuts, a semi-mechanical roasted fryer was developed for the roasted peanut entrepreneurs in Keranggan Village, Setu District, South Tangerang City. The research team conducted socialization of effective roasting technology, provided assistance, and delivered the semi-mechanical roasters to the community. The team also performed a direct test on the semi-mechanical roaster at both the Indonesian Institute of Technology laboratory and Keranggan Village, in addition to providing assistance on how to use the tool. The semi-mechanical roaster itself is made of stainless steel with a diameter of 100 cm, equipped with a stirrer powered by an electric motor capable of roasting automatically within a certain time limit. This will produce a homogeneous heat transfer with the sand media, which is not changed in line with the original roasting method. The lab and field trials showed that the burnt yield decreased to 5%. Furthermore, when compared to those produced through manual roasting, the sensory test of the products, showed results that were not significantly different even with a sensory value of appearance (i.e., the color) higher than that of manual roasting.

Keywords: semi-mechanical roaster; quality of roasted beans; mentoring

ABSTRAK

Kacang tanah sangrai memiliki rasa yang unik dengan aroma sangrai yang khas dan rasa gurih yang berbeda dengan kacang tanah yang diolah dengan oven. Untuk membuat kacang sangrai, ada dua tahapan penting yang harus diperhatikan: sanitasi selama pencucian dan teknologi sangrai. Studi saat ini berfokus pada penerapan teknologi sangrai untuk produksi kacang sangrai oleh perajin kacang sangrai di Desa Keranggan, Kecamatan Setu, Kota Tangerang Selatan. Produksi kacang sangrai di sana belum memenuhi standar proses, mengandalkan tenaga manusia untuk memantau kapan proses sangrai harus berakhir. Pekerja menghasilkan kacang gosong hingga 19%. Oleh karena itu, untuk mengurangi persentase kacang gosong, dikembangkan alat penyangrai semimekanis bagi perajin kacang sangrai di Desa Keranggan, Kecamatan Setu, Kota Tangerang

Selatan. Tim melakukan sosialisasi teknologi penyangraian yang efektif, pendampingan, dan penyerahan alat penyangrai semimekanis kepada perajin. Tim juga melakukan uji langsung pada alat penyangrai semimekanis baik di laboratorium Institut Teknologi Indonesia maupun di Desa Keranggan, dan mengajarkan penggunaan alat tersebut. Alat sangrai semimekanis ini dibuat dari bahan *stainless steel* dengan diameter 100 cm, dilengkapi dengan pengaduk yang digerakkan oleh motor listrik yang mampu menyangrai secara otomatis dalam batas waktu tertentu. Dari situ akan terjadi perpindahan panas yang homogen dengan media pasir, yang tidak berubah sesuai dengan metode penyangraian manual. Uji laboratorium dan lapangan menunjukkan bahwa hasil kacang yang gosong menurun menjadi 5%. Selanjutnya, jika dibandingkan dengan yang dihasilkan melalui penyangraian manual, uji sensori produk menunjukkan hasil yang tidak berbeda nyata, bahkan dengan nilai sensoris kenampakan (yaitu warna) lebih tinggi daripada penyangraian manual.

Kata kunci: alat sangrai semi-mekanik; kualitas kacang sangrai; pendampingan

PENDAHULUAN

Produksi kacang sangrai di Kelurahan Keranggan Kecamatan Setu, Kota Tangerang Selatan sangat banyak sehingga kacang sangrai menjadi salah satu produk jajanan khas Tangerang Selatan. Namun, di Kecamatan Cisoka Kabupaten Tangerang ada juga kacang sangrai dan menjadi jajanan khas kabupaten Tangerang walaupun jumlah perajin yang aktif hanya dua orang (Dwiaji & Sulistyowati, 2021). Perajin kacang sangrai yang aktif di Kelurahan Keranggan mencapai lima belas perajin. Dalam sehari mereka dapat memproduksi 200—300 kg kacang sangrai untuk satu perajin sehingga apabila dikalkulasikan, dalam sehari dapat diproduksi kacang sangrai 3—4,5 ton. Masyarakat perajin kacang sangrai di Kelurahan Keranggan cukup ulet dalam mempertahankan usahanya. Maka, dapat ditingkatkan dengan pemberdayaan masyarakat perajin kacang sangrai melalui perbaikan usaha, misalnya penggunaan teknologi.

Dalam pembuatannya, bahan baku berasal dari wilayah sekitar Tangerang Selatan. Namun, jika pasokan bahan baku tidak mencukupi, perajin akan mendatangkan bahan baku dari Bogor, Banjarnegara, dan Cilacap, bahkan sampai ke provinsi Nusa Tenggara Timur sehingga kondisi bahan baku sangat fluktuatif (Leonita *et al.*, 2020). Berdasarkan data awal, diketahui kondisi bahan baku kacang sangrai di Kelurahan Keranggan sangat heterogen. Untuk kacang sangrai kelurahan Keranggan, keseragaman bahan baku menjadi faktor penting untuk menentukan mutu. Semakin heterogen bahan bakunya maka rendemen kacang sangrai semakin menurun.

Lima belas perajin yang tinggal di RT 9 RW IV Kelurahan Keranggan yang telah dikunjungi memiliki kapasitas yang berbeda-beda. Ada yang berfungsi sebagai perajin kacang sangrai merangkap penjual bahan baku, ada juga yang benar-benar sebagai perajin. Kondisi bahan baku dengan kadar air yang heterogen menghasilkan waktu penyangraian yang berbeda-beda. Hal ini karena kadar air bahan baku menentukan lama penyangraian. Sebagian besar kondisi proses produksi kacang sangrai di Kelurahan Keranggan masih belum memperhatikan sanitasi dalam proses produksi dan higienitas pegawainya, mulai dari pencucian bahan baku yang menggunakan air yang tidak bersih, kondisi lingkungan yang tidak mendukung, dan kondisi pekerjaanya yang juga tidak higienis.

Selain itu, produk akhir dikemas dengan kemasan plastik sederhana, dengan alasan bahwa kacang sangrainya tidak lama disimpan sebagai stok barang dagangan. Masalah lain yang perlu dicermati adalah teknologi penyangraian. Penyangraian dilakukan dengan menggunakan penggoreng yang terbuat dari plat baja dengan masa pakai 4—5 tahun. Artinya, setelah masa 4 atau 5 tahun, wajan sudah rusak dan berlubang-lubang sehingga menyebabkan kacang cepat gosong, tetapi belum matang. Penggunaan pasir saat

penyangraian menjadi ciri khas dalam produksi, dengan asumsi metode ini akan memberikan aroma khas pada kacang sangrai.

Penggunaan tenaga manusia dalam proses penyangraian mengakibatkan unsur kelelahan menimpa pekerja dan berakibat menurunnya konsentrasi saat penyangraian. Akibat lain yang ditimbulkan dengan unsur kelelahan tersebut adalah persentase kacang yang gosong mencapai 19%. Hal ini dapat dimaklumi apabila dalam sehari pegawai yang berjumlah dua orang menyangrai dalam posisi berdiri serta dekat dengan perapian yang panas dan berdebu, dari pukul 07.00 hingga 17.00 WIB, maka kelelahan tidak dapat dihindarkan. Dampak yang diakibatkan adalah menurunnya kemampuan fokus, menurunnya keterampilan dan kecepatan menyangrai, dan hasil kacang sangrai banyak yang gosong. Kondisi ini dapat dihindari jika perajin kacang sangrai dapat meningkatkan pengetahuannya dalam proses produksi yang baik. Menurut Mardikanto dan Poerwoko (2012), pemberdayaan masyarakat dapat dicapai melalui perbaikan usaha yang meliputi perbaikan pendidikan (semangat belajar), perbaikan aksesibilitas, kegiatan, dan perbaikan kelembagaan. Mengacu pada Mardikanto dan Poerwoko, pemberdayaan ini diharapkan dapat memperbaiki usaha/bisnis yang dijalankan. Perbaikan pendidikan termasuk di dalamnya adalah pemahaman proses produksi yang baik dan penerapan teknologi yang mampu menguntungkan perajin.

Beberapa permasalahan yang dihadapi perajin, di antaranya 1) belum memahami pentingnya sanitasi dan higienitas selama proses produksi dan cara pengemasan yang baik; 2) teknologi penyangraian yang masih sederhana dengan mengandalkan tenaga manusia untuk pengadukannya dengan persentase penyangraian gosong mencapai rata-rata 19%. Bukan hanya faktor manusia, faktor lain yang menentukan dan penting diperhatikan ialah keseragaman bahan baku. Berdasarkan permasalahan yang dihadapi perajin tersebut, abdimas ini bertujuan memberikan pendampingan kepada industri kelompok perajin kacang sangrai di Kelurahan Keranggan, Kecamatan Setu, Kota Tangerang Selatan. Pendampingan dikhususkan pada sanitasi dan higienitas proses produksi serta teknologi penyangraian semimekanik untuk menghasilkan produk yang lebih higienis dan mampu mengurangi persentase kacang yang gosong selama penyangraian.

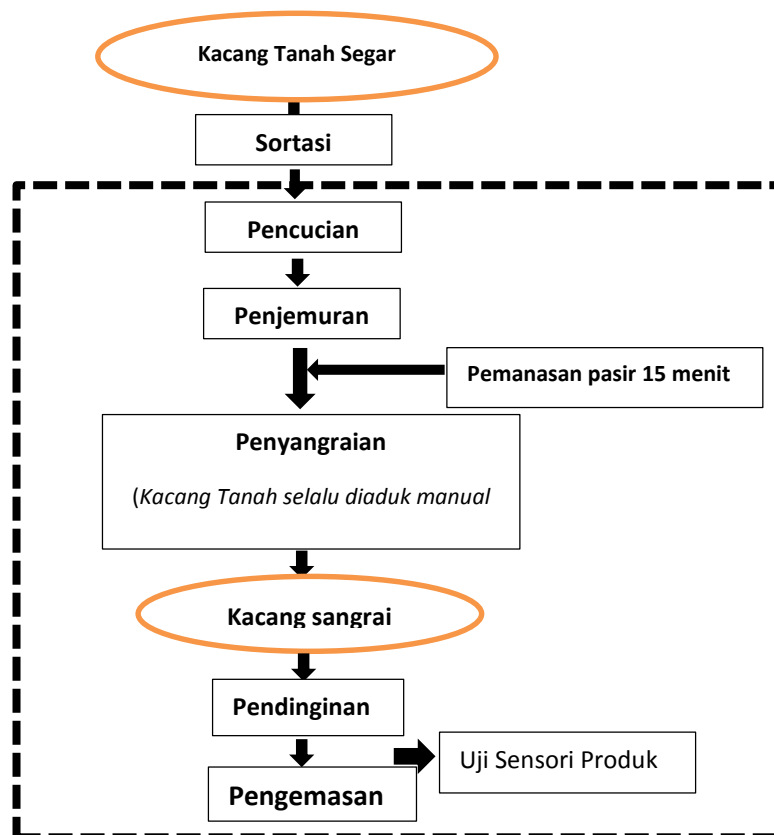
METODE PELAKSANAAN

Pelaksanaan program ini membutuhkan beberapa baha mentah, yaitu kacang tanah untuk diseminasi dengan alat penyangrai semimekanik, diambil dari juragan kacang sangrai yang beprofesi rangkap sebagai perajin dan penyedia bahan baku kacang tanah. Pasir diperoleh dari perajin kacang sangrai. Alat penyangrai semimekanik serta kompor untuk pemanas disiapkan oleh tim pengabdian. Kompor yang digunakan ialah kompor gas yang biasa digunakan penjual mi atau nasi goreng. Alat penyangrai ini bersifat *portable*, dapat dipindahkan sesuai dengan kebutuhan. Pelaksanaan abdimas ini dimulai dari riset teknologi, kemudian didemonstrasikan dan disosialisasikan untuk diaplikasikan pada perajin (Amar *et al.*, 2018).

Pendekatan yang bersifat persuasif dilakukan dengan mendengarkan keluhan perajin kacang sangrai serta tidak bersifat menggurui, tetapi bersama-sama menunjukkan pentingnya sanitasi dan higienitas selama proses produksi, menjadi titik awal masuknya inovasi alat penyangrai semimekanik yang akan diintroduksikan kepada perajin. Oleh karena itu, sosialisasi dalam kegiatan ini sangat penting sebelum dilakukan desiminasi. Kegiatan terakhir dari pengabdian ini adalah pendampingan dan penyerahan alat kepada perajin.

Sosialisasi Sanitasi dan Higienitas yang Baik Selama Proses Produksi

Kegiatan sosialisasi diawali dengan mengumpulkan masyarakat di saung yang berada di pinggir Sungai Cisadane, yaitu di daerah wisata Sungai Cisadane dengan bantuan ketua POKJA Sadar Wisata Kelurahan Keranggan. Sosialisasi dilakukan dengan memberikan penjelasan secara detail tentang higienitas. Selanjutnya, tim meminta salah satu perajin menceritakan kendala selama proses produksi. Sementara itu, perajin lain melengkapi serta menceritakan kondisi saat mengolah kacang sangrai. Selama proses pemaparan, para perajin menyadari bahwa yang dilakukan memang belum memperhatikan sanitasi dan higienitas. Oleh karena itu, dalam sosialisasi ini dijelaskan pentingnya lingkungan yang bersih, misalnya penggunaan air produksi yang memenuhi syarat, bukan menggunakan air sungai yang sering dilakukan oleh perajin. Suasana bersih tempat produksi atau tempat pencucian dan terang berdampak tidak lembap dan berjamur. Demikian juga kondisi pekerja yang rapi memenuhi syarat untuk proses produksi. Alur produksi tampak pada Gambar 1 (garis putus-putus sebagai garis sanitasi).



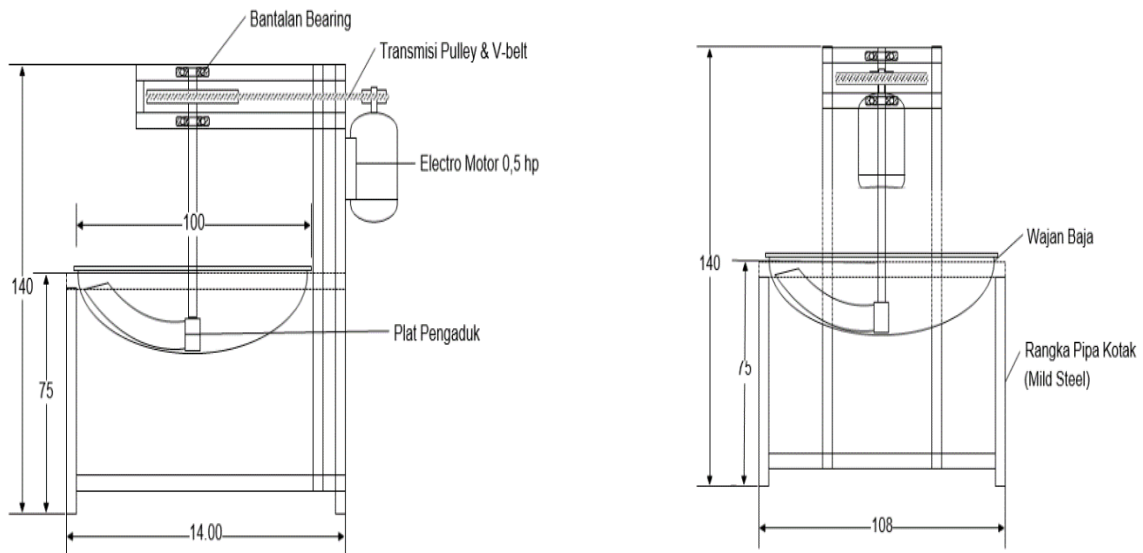
Gambar 1. Tahapan proses produksi kacang sangrai

Sosialisasi Cara Produksi Kacang Sangrai yang Baik Menggunakan Alat Penyangrai Semimekanik

Proses produksi dengan menggunakan alat penyangrai semimekanik dilakukan setelah diberikan penjelasan desain alat. Tahapan cara produksi dipaparkan untuk menghasilkan rancangan desain dan alat yang baik. Perajin diminta menjelaskan jenis alat penyangrai yang diinginkan. Secara detail, informasi yang diperoleh dari perajin mengenai desain dan rancangan alat sudah diperoleh. Selanjutnya, desain diciptakan berdasarkan masukan dan kondisi di lapangan. Proses pembuatan alat sangrai didahului dengan

perancangan gambar perangkat detail alat sangrai. Desain dan fabrikasi berkolaborasi dengan pihak PT Zena Nirmala.

Rancang bangun alat penyangrai semimekanik memiliki kriteria berikut: tinggi alat 1,4 meter, panjang 1,4 meter, dan lebar 1,08 meter; diameter wajan 1 meter, panjang 1,4 meter dan belum termasuk *space* untuk *motor electric* yang diletakkan pada bagian atas untuk menggerakkan alat pengaduk secara mekanik. Alat ini bersifat *portable* sehingga memudahkan mobilitasnya dengan kapasitas kacang sangrai 25 kg sekali *running*. Dengan demikian, kapasitas wajan perajin berbanding 1,2 kali lipat dengan yang ditawarkan tim abdimas (Gambar 2).



Gambar 2. Rancang bangun alat penyangrai semimekanik tampak depan (kiri) dan tampak samping (kanan)

Pengujian Alat Sangrai dan Diseminasi Proses

Setelah fabrikasi dan uji coba alat selesai, selanjutnya desiminasi dilakukan di Kampus ITI dan juga di tempat perajin dengan menggunakan kompor. Kemudian, hasil produk diuji sensori oleh tim panelis dan dibandingkan dengan produk yang diproses dengan teknologi penyangraian manual. Sebagian bahan baku teknologi dalam prosesnya sama; yang berbeda adalah teknologi penyangraiannya dan kemudian persentase yang gosong diperhitungkan berdasarkan hasil yang diperoleh. Data-data yang diperoleh diperhitungkan sebagai tolok ukur unjuk kerja alat sangrai, yaitu persentase kacang gosong, dengan penghitungan berikut:

$$\text{Persentase kacang gosong (\%)} = \frac{\text{Berat kacang gosong setelah digoreng (kg)}}{\text{Berat semua kacang setelah digoreng (kg)}} \times 100\%$$

Untuk mengetahui nilai sensori kacang sangrai dengan uji kesukaan, panelis diminta menilai atribut kacang sangrai. Atribut meliputi penampilan (warna), tekstur kerenyahan kacang sangrai, aroma kacang, dan rasa kacang sangrai. Metode yang dipakai uji kesukaan (*preference test*) dengan menggunakan skala *hedonic* (Fliedner & Wilhelmi, 1993) skala 1–9, yaitu 1= sangat tidak suka sekali, 2 = sangat tidak suka, 3 = tidak suka, 4 = agak tidak suka, 5 = netral, 6 = agak suka, 7 = suka, 8 = sangat suka, 9 = sangat suka sekali. Persentase penerimaan memperhitungkan panelis yang memberikan penilaian angka 6 ke atas,

kemudian dibuatkanlah persentasenya. Persentase dihitung apabila panelis memberikan nilai 6 ke atas dengan *range* 94—100% diterima sangat sempurna oleh panelis; 87—93% diterima walaupun tidak ada komplain dari panelis, dan ada sedikit saran salah satu *attribute* sensori; 80—86% dapat diterima oleh panelis dan ada beberapa saran perbaikan *attribute* sensori dari panelis; jika antara 73—79% sedikit diterima oleh panelis, banyak saran perbaikan beberapa *attribute* sensori; 66—72% sangat sedikit diterima oleh panelis, maka perlu perbaikan proses dan *attribute* sensori; kurang dari 66% ditolak, dikategorikan sebagai produk yang belum dapat diterima oleh panelis.

HASIL DAN DISKUSI

Proses Produksi Kacang Sangrai yang Baik

Keberadaan perajin produk kacang sangrai di Kelurahan Keranggan berpusat di RT 9, sebanyak lima belas perajin kacang sangrai yang berdekatan lokasinya. Program sosialisasi telah dilaksanakan sebanyak dua tahap, yaitu tahap I dan tahap II. Tahap I terdiri atas dua sesi, yaitu sosialisasi dan penjelasan fungsi dan cara kerja alat penyangrai.

Pertama, sosialisasi prosedur pengolahan kacang sangrai yang baik (*good manufacturing practice*), khususnya sanitasi higienitas yang baik, dilanjutkan dengan cara produksi yang baik, serta eksplorasi kebutuhan alat penyangrai semimekanik dari perajin. Agar para perajin menyampaikan secara terbuka, perwakilan perajin yang ditunjuk diminta menjelaskan prosedur pengolahan kacang sangrai yang baik menurut perajin. Paparan ini dicatat dan dianalisis oleh tim secara bersama agar perajin memahami letak kekurangannya. Dalam sesi ini perajin juga menyampaikan kendala-kendala yang dihadapi, misalnya kelangkaan bahan baku yang terkadang didominasi oleh pihak-pihak tertentu. Namun, kelangkaan bahan baku tidak termasuk dalam pembahasan dalam tim.

Kedua, penjelasan mekanisme kerja alat sangrai kacang. Diharapkan saat uji coba dan desiminasi, perajin sudah memahami fungsi alat beserta cara kerjanya. Dilanjutkan dengan diskusi santai dan kekeluargaan untuk menghasilkan solusi yang baik. Tim melakukan sosialisasi cara produksi kacang sangrai yang baik dan mengeksplorasi keinginan perajin untuk memperoleh gambaran yang tepat tentang alat penyangrai semimekanik yang sesuai dengan yang kebutuhan (Gambar 3). Penjelasan fungsi alat penyangrai semimekanik dapat dipahami oleh masyarakat perajin dan kegiatan ditutup dengan berfoto bersama (Gambar 4).



Gambar 3. Diskusi dengan perajin (Sumber: dokumen penulis)



Gambar 4. Penjelasan alat sangrai kepada perajin dan foto bersama

Pada tahap II, dilakukan survei langsung yang dilakukan oleh tim pengabdian untuk mendapatkan data-data awal perajin, khususnya proses produksi dan kondisi langsung sanitasi dan higienitas perajin. Mayoritas tempat produksi olahan kacang sangrai masih minim dari kelayakan sanitasi produksi; demikian juga higienitas pekerja masih sangat minim. Untuk mengubah ke arah kondisi yang ideal, diperlukan waktu yang lama dan terus-menerus dilakukan pendampingan yang intensif agar perajin menyadari bahwa sanitasi dan higienitas dalam proses produksi menjadi hal penting. Hal ini sejalan dengan pendapat Marais *et al.*, (2007) bahwa menciptakan kesadaran dan pemahaman tentang pentingnya analisis bahaya dan pengendalian titik kritis di antara para pemilik atau manajer UMKM dan pendidikan mengenai pengendalian faktor risiko tetap penting untuk dilakukan. Dengan demikian, diharapkan kesadaran tentang pentingnya sanitasi dan higienitas akan secara perlahan dimengerti oleh perajin kacang sangrai di Kelurahan Keranggan.

Untuk mengubah pola yang sudah turun-temurun dilaksanakan tidaklah mudah, bahkan McGranahan dan Mitlin (2016) melaporkan untuk meningkatkan sanitasi permukiman dihadapkan empat macam tantangan, yaitu tantangan kepemilikan, produksi bersama, keterjangkauan rekonsiliasi, dan aksi kolektif masyarakat. Dua tantangan pertama berlaku untuk perajin kacang sangrai di Kelurahan Keranggan, tetapi diyakini dengan pendampingan yang terus-menerus dan bertahap akan mengubah pola pikir perajin.

Kapasitas produksi per hari masing-masing perajin berbeda-beda, bergantung pada kesiapan bahan baku dan tenaga serta perputaran produk yang akan dijual (Tabel 1). Demikian juga dengan efektif tidaknya para perajin melakukan penyangraian, ada yang hanya 7,5% kacang gosong; rata-rata dari perajin 19% kacang gosong, artinya rendemen kacang sangrai yang layak jual hanya 81%. Hal ini perlu diperhatikan, apabila kacang yang disangrai banyak kacang muda, rendemennya menurun karena kacang yang masih muda akan gosong saat disangrai. Oleh karena itu, saran yang diberikan adalah melakukan sortasi lagi sebelum penyangraian; jika sortasi awal berfungsi dengan baik, yaitu tidak hanya memilahkan kotoran, tetapi juga kacang yang masih muda, rendemen dapat dinaikkan.

Tabel 1

Kondisi proses kacang sangrai perajin di Kelurahan Keranggan

Perajin	Kapasitas produksi/hari (kuintal)	Persentase kacang gosong (%)	Lama Penyangraian untuk 1 kali <i>running</i> (jam)	Kebutuhan kayu bakar untuk 1 kali <i>running</i> (karung)	Frekuensi Penyangraian/hari (kali)
1	2,0	20	1,5	0,75	10
2	0,5	20	1,5	1,0	5

3	2,5	20	1,0	1,0	10
4	2,0	7,5	1,0	0,75	10
5	1,5	20	1,0	1,0	10
6	2,0	17,5	1,0	1,0	10
7	2,0	20	1,0	0,75	10
8	2,0	20	0,75	1,0	10
9	2,0	20	1,0	1,0	10
10	2,75	20	0,75	1,0	7
11	3,0	20	2,0	1,0	3,5
12	0,2	20	1,5	1,0	5
13	3,0	20	2,0	0,75	3,5
14	2,0	20	1,5	0,75	10
15	1,75	20	0,75	0,75	10
Rerata	1,95	19	1,3	0,88	8,3

Sumber: Data penulis, sudah diolah

Kebutuhan bahan bakar rata-rata sama, antara 0,75 sampai 1 karung untuk penyangraian, ukuran karung sulit dikonversi ke ukuran yang baku. Hal ini karena perajin hanya menyampaikan bahwa ukuran yang dipakai adalah karung. Berdasarkan pengamatan tim pengabdian banyak energi panas yang belum teroptimalkan. Frekuensi penyangraian sangat bervariasi dalam satu harinya. Hal ini juga sangat bergantung pada kemampuan perajin, yaitu kesiapan bahan baku, tenaga kerja, dan perputaran produk yang akan dijual.

Lama penyangraian sangat bervariasi, mulai hanya 0,75 jam sampai dengan 2,0 jam. Rata-rata lama penyangraian sekali *running* adalah 1,3 jam. Rata-rata wajan yang digunakan dari bahan yang sama dari plat baja bukan *stainless steel*, tetapi ketebalannya cukup tebal. Adanya perbedaan lama penyangraian disebabkan oleh kapasitas alat sangrai dan tentu saja transfer panas melalui pasir, mungkin perbedaan umur wajan juga memengaruhi. Informasi yang dihimpun dari perajin, umur wajan mencapai 4—5 tahun. Jika sudah mencapai 5 tahun, banyak kacang yang gosong karena sudah mulai berlubang atau wajan yang dipakai menipis.

Uji Alat Sangrai Semimekanik dan Diseminasi Proses

Dengan penggunaan alat sangrai semimekanik, diharapkan persentase kacang yang gosong menurun. Berdasarkan hasil uji coba di laboratorium dan di lapangan, kisaran persentase kacang gosong hanya 5—10%. Implementasi alat sangrai semimekanik ini masih memerlukan pendampingan karena perajin masih belum terbiasa dengan alat yang diintroduksi. Namun, jika sudah merasakan manfaatnya, perajin akan terbiasa dengan alat sangrai semimekanik ini. Hal ini diyakini karena uji sensori produk kacang sangrai dengan alat sangrai semimekanik memiliki nilai yang sama dengan kacang sangrai yang diolah secara konvensional. Untuk aroma dan rasanya memiliki nilai yang sama. Menurut Buckholz Jr. *et al.*, (1980), suhu dan waktu pemanggangan sangat memengaruhi aroma kacang karena terbentuknya senyawa *pyrazin* dan senyawa-senyawa lain yang muncul akibat proses panas selama pemanggangan. Bahkan, berdasarkan uji sensori, penampilan (warna) kacang sangrai dengan alat sangrai semimekanik memiliki warna yang rata coklat cerah, sedangkan untuk tekstur, aroma dan rasa tidak berbeda (Gambar 5). Ini dimungkinkan karena perputaran alat pengaduk kacang sangrai relatif konstan dan merata sehingga transfer panas homogen pada seluruh materi kacang. Dari hasil sebelumnya, Batas *et al.* melaporkan nilai tambah olahan kacang sangrai UD Merpati di Desa Tombasian Atas, Kecamatan Kawangkoan Barat, Kabupaten Minahasa, sangat tinggi (Batas *et al.*, 2020) dengan keuntungan yang diperoleh dari usaha dagang kacang sangrai ini lebih dari 70%. Oleh karena itu, perajin kacang sangrai Keranggan, Kecamatan Setu, Kota Tangerang Selatan, sangat potensial untuk dibina dan dioptimalkan usahanya. Hal ini sejalan dengan

pelaksanaan pengabdian yang dilakukan oleh Ariyanti *et al.* (2017) yang menyatakan bahwa alat sangrai semimekanik yang didesain telah menghasilkan kacang sangrai yang bersih dan bebas dari kulit ari.

Miltin (2016) menyatakan *knowledge is power*. Oleh karena itu, dengan sosialisasi cara produksi kacang sangrai yang baik, pengetahuan mengenai pentingnya menjaga sanitasi dan higienitas para perajin kacang sangrai akan meningkat. Disadari oleh perajin bahwa sanitasi dan penggunaan bahan pengemas yang tepat akan memengaruhi kualitas kacang sangrai yang dihasilkan. Bertambahnya pengetahuan perajin tentang cara produksi yang baik tentu akan mendorong perajin bekerja lebih baik lagi agar produk akhirnya memiliki nilai tambah yang lebih tinggi.

Pendampingan yang diberikan adalah memperbaiki proses produksi yang benar, yaitu meningkatkan pengetahuan perajin yang sudah dimiliki berdasarkan pengalaman membuat kacang sangrai dari para tetuanya. Untuk itu, perlu ditanamkan pentingnya sanitasi dalam proses produksi dan higienitas pegawai sebagai salah satu syarat kelayakan usaha kacang sangrai yang memenuhi standar proses baku. Dari uji di lapangan terhadap alat sangrai mekanik diketahui bahwa cara praktis menyangrai tanpa harus mengaduk secara terus-menerus dapat menghindari unsur kelelahan pekerja; dengan demikian, energi pekerja berfokus pada hal lain yang lebih bermanfaat. Hal ini sesuai dengan penelitian Sari *et al.* (2019) yang melaporkan bahwa alat penyangrai semimekanik mengurangi kelelahan pekerja karena lebih ergonomis. Alat penyangrai semimekanik ini di akhir kegiatan diserahkan kepada perajin (Gambar 6).



Gambar 5: Kacang sangrai yang diolah manual (kiri) dan diolah dengan alat sangrai semimekanik (kanan)



Gambar 6. Alat sangrai semimekanik

SIMPULAN DAN SARAN

Penggunaan alat sangrai semimekanik mampu meningkatkan rendemen kacang yang layak dijual. Persentase gosong dengan penggunaan alat sangrai menurun menjadi 5%—10% jauh lebih baik dibandingkan cara penyangraian yang manual yang rata-rata mencapai 19%. Di samping itu, uji sensori produk kacang sangrai memberikan hasil yang masih bagus dengan nilai yang sama antara kacang sangrai dengan mesin semimekanik dan cara sangrai konvensional. Bahkan, tampilan kacang sangrai dengan alat sangrai semimekanik memiliki warna kacang yang homogen dan lebih baik. Aplikasi teknologi penyangraian semimekanik dan keseragaman bahan baku saat proses penyangraian disarankan diterapkan dalam proses produksi sehingga mampu mengurangi persentase kacang gosong.

UCAPAN TERIMA KASIH

Tim pengabdian mengucapkan terima kasih kepada Ditjen Dikti Ristek atas bantuan pendanaan program penelitian Kebijakan Merdeka Belajar Kampus Merdeka dan Pengabdian kepada Masyarakat Berbasis Hasil Penelitian dan Purwarupa PTS Tahun Anggaran 2021.

DAFTAR REFERENSI

- Amar, A., Muhami, Hendrawan, I., & Tampubolon, E. S. (2018). Inkubator produksi yoghurt skala rumah tangga untuk perbaikan proses produksi di Kabupaten Kuningan. *Mitra: Jurnal Pemberdayaan Masyarakat*, 2(2), 80–91.
- Ariyanti, S., Soekardi, C., & Taruna, R. (2017). Rancang bangun mesin penyangrai kacang tanah pada industri mochi di Sukabumi. *Jurnal Energi dan Manufaktur*, 10(2), 53–59.
- Batas, F. C., Rengkung, L. R., & Mandei, J. R. (2020). Analisis nilai tambah kacang sangrai UD. Merpati di Desa Tombasian Atas Kecamatan Kawangkoan Barat. *Agri-Sosioekonomi*, 16(2), 189. <https://doi.org/10.35791/agrsosek.16.2.2020.28745>.
- Buckholz Jr., L. L., Daun, H., Stier, E., & Trout, R. (1980). Influence of roasting time on sensory attributes of fresh roasted peanuts. *Journal of Food Science*, 45(3), 547–554. <https://doi.org/https://doi.org/10.1111/j.1365-2621.1980.tb04098.x>.
- Dwijaji, Y. C., & Sulistyowati, N. (2021). Program kemitraan masyarakat home industry kacang sangrai Desa Cisoka Kabupaten Tangerang. *Indonesia Berdaya*, 2(2), 149–155. <https://doi.org/https://doi.org/10.47679/ib.2021129>.
- Fliedner, I., & Wilhelmi. (1993). *Grundlagen pruefverfahren der lebensmittelsensorik*. Behr Verlag Berlin.
- Leonita, S., Harta, G. D. M., Octasyilva, A. R. P., & Irianto, H. (2020). Analisis kelayakan tekno-ekonomi produk agroindustri kacang lurik sangrai di Kota Tangerang Selatan. *Jurnal IPTEK*, 4(1), 33–39. <https://doi.org/10.31543/jii.v4i1.156>.
- Marais, M., Conradie, N., & Labadarios, D. (2007). Small and micro enterprises - Aspects of knowledge, attitudes and practices of manager's and food handlers' knowledge of food safety in the proximity of Tygerberg Academic Hospital, Western Cape. *South African Journal of Clinical Nutrition*, 20(2), 50–61. <https://doi.org/10.1080/16070658.2007.11734124>.
- Mardikanto, T., & Poerwoko, S. (2012). *Pemberdayaan masyarakat dalam perspektif kebijakan publik*. Alpha Beta.
- McGranahan, G., & Mitlin, D. (2016). Learning from sustained success: How community-

- driven initiatives to improve urban sanitation can meet the challenges. *World Development*, 87, 307–317. <https://doi.org/10.1016/j.worlddev.2016.06.019>.
- Miltin, D. (2016). *Development and corporation* (F. Z. (all K. Dr Solveig Buhl, Klaus Gihl (ed.)). KfW, a public law institution. <https://www.dandc.eu/en/article/community-based-data-collection-helps-residents-informal-settlements-fight-their-interests>.
- Sari, S. A., Hutabarat, J., La, S., & Indriani, S. (2019). Penerapan mesin roaster kacang tanah untuk peningkatan produksi pada home industry kacang goreng. *Teknologi dan Manajemen Industri*, 5(2), 25–28.